

NyChair X™ NyChair X™ Rocking

保管用

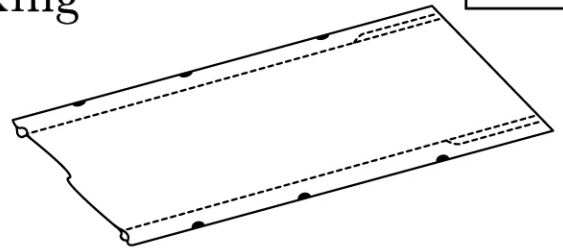
ニーチェア エックス・ニーチェア エックス ロッキング

シート取替説明書

お買い上げいただきありがとうございます。

シートの取り替えを行う場合は手順に従って取り替えをお願い申し上げます。

この「シート取扱説明書」は、お読みになった後も大切に保管してください。



■ 取り替え手順 (ニーチェア エックス・ニーチェア エックス ロッキング 共通)



注意

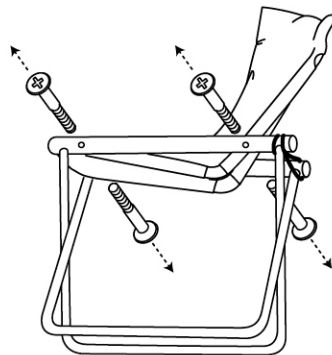
作業の前に
必ずお読みください

※作業の前にプラスドライバーを用意してください。

※電動工具は使用しないでください。

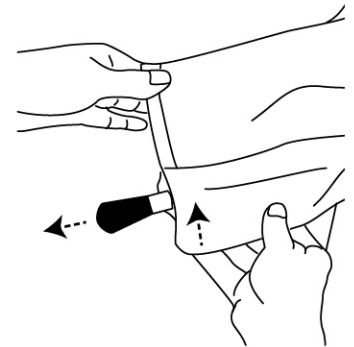
※作業を行う際は、十分なスペースを取り、床面を保護するものを敷いて行ってください。

1 ネジを取り外します



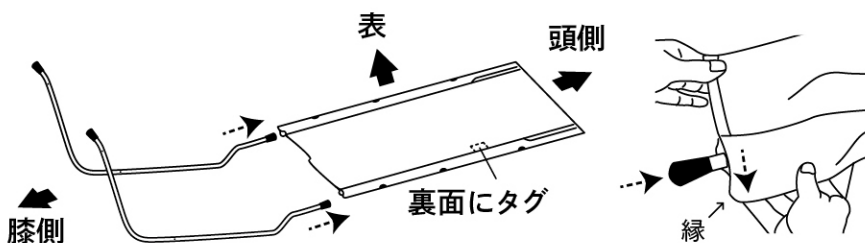
本体からネジを外し、シートと本体をばらしてください。

2 パイプを取り出します



シートからパイプをとりだします。

3 新しいシートにパイプを差し込みます

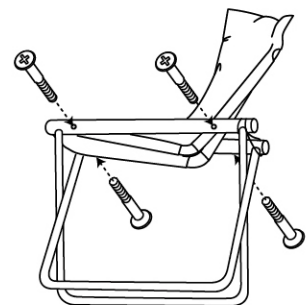


新しいシートを図の向きで端の穴からパイプを差し込んでいきます。

※パイプの方向やシートの裏表にご注意ください。シート裏面にはタグがついています。

※しっかりとパイプを押し込み、最後にシートの縁をパイプにかぶせます。

4 ネジを取り付けます



パイプのはいったシートと本体をネジで組み立てます。

※組み立てに関しては、本体の「組立・取扱説明書」を参照してください。

2015.06